



ecoMAX 050

Regulator do kotłów na paliwo stałe z ręcznym zasypem paliwa

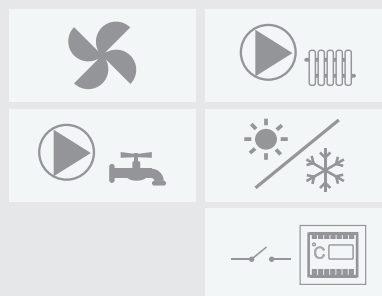
Regulator kotła **ecoMAX 050** to rozwiązanie do automatycznej kontroli i optymalizacji procesu spalania w kotłach na paliwo stałe z ręcznym zasypem paliwa. Regulator utrzymuje zadaną temperaturę kotła kontrolując proces spalania sterując wentylatorem. Możliwość współpracy z termostatem pokojowym sprzyja utrzymywaniu temperatury komfortu w ogrzewanych pomieszczeniach. Regulator wyróżnia się uniwersalnym designem oraz interfejsem przyjaznym dla użytkownika. Wyposażony jest w wyświetlacz graficzny oraz klawiaturę, która zapewnia łatwą i przyjazną obsługę.

Regulator zapewnia producentowi kotła rozwiązania, które są:

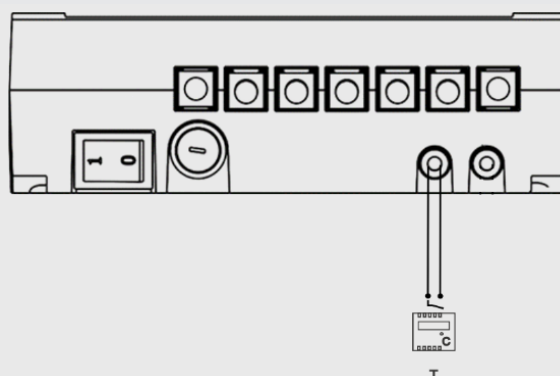
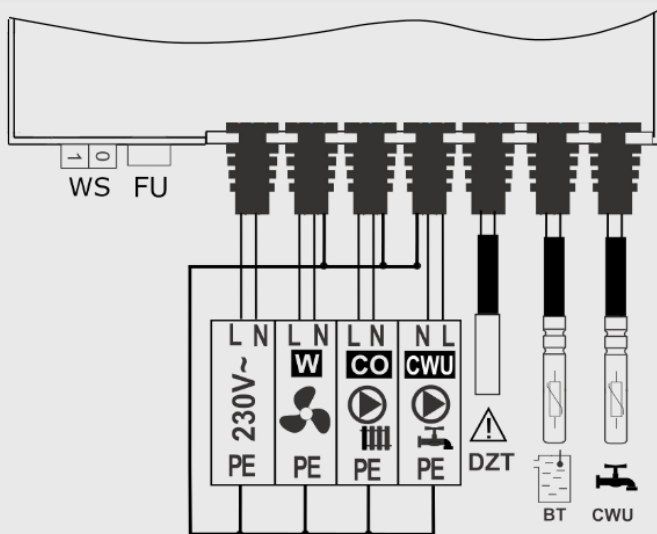
- Łatwe w obsłudze i montażu
- Zapewniają wysoką wydajność kotła
- Zapewniają wysoki stopień bezpieczeństwa użytkownika.







Realizowane funkcje

- Płynna regulacja mocy wentylatora
- Praca bez wentylatora
- Współpraca z termostatem pokojowym
- Przełączanie lato/zima
- Sterowanie pompą cwu i co
- Funkcja priorytetu cwu lub pracy równoległej pomp
- Funkcja ochrony pomp przed zastaniem oraz zamarzaniem
- Sygnalizacja stanów alarmowych
- Sygnalizacja dźwiękiem podczas przyciskania przycisków
- Oddzielne menu dla użytkownika, serwisu i instalatora
- System zabezpieczenia termicznego kotła przed przegrzaniem
- Funkcja schładzania prewencyjnego kotła
- Wykrywanie braku paliwa
- Regulacja jasności wyświetlacza
- Wyłącznik sieciowy

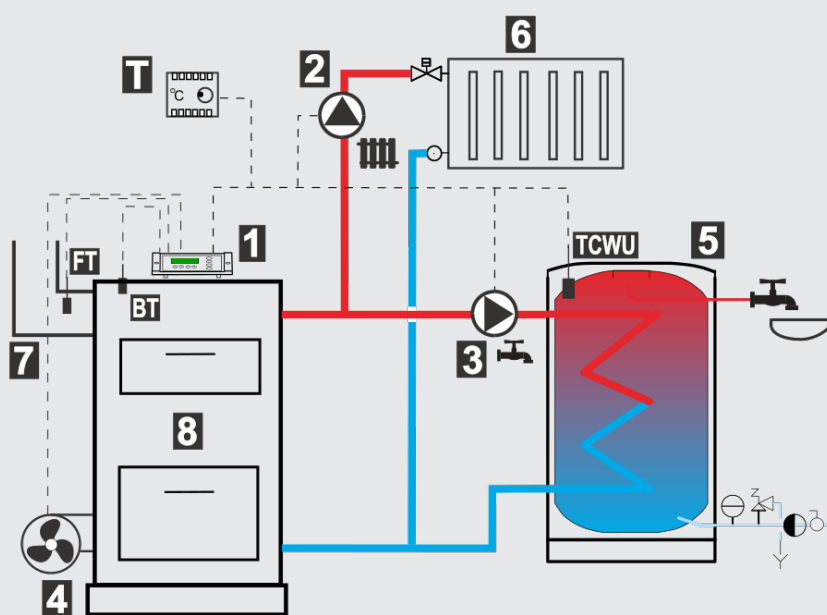


Podłączenie elektryczne



- DZT - zabezpieczenie term.
- CPU - sterowanie
- LCD - wyświetlacz graficzny
- FU - bezpiecznik
- WS - wyłącznik sieciowy
- W  - wentylator
- CWU  - pompa CWU
- CO  - pompa kotła
- T  - termostat pokojowy
- TCWU  - czujnik temp. CWU, CT4
- BT  - czujnik temp. CO, CT4

Schematy hydrauliczne



Schemat hydrauliczny z zasobnikiem CWU:

- 1 - regulator
 - 2 - pompa CO
 - 3 - pompa CWU
 - 4 - wentylator
- T - termostat pokojowy
 5 - zbiornik CWU
 6 - instalacja CO
 7 - kocioł
 BT - czujnik temperatury kotła typu CT4
 TCWU - czujnik temperatury CWU typu CT4.